

# TRECCE DI MASSA EARTHING BRAIDS



FR



FS

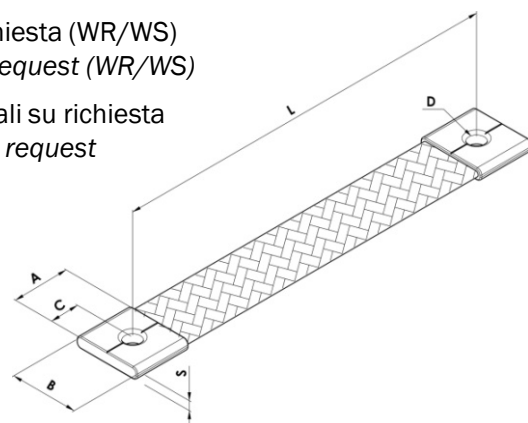


FR/S

- Terminali in lamiera Cu-ETP UNI EN 1652  
*Cu-ETP UNI EN 1652 strip terminals*
- Filo elementare Cu-ETP UNI EN 13602  
*Single wire Cu-ETP UNI EN 13602*
- Isolamento speciale su richiesta  
*Special insulation upon request*
- Terminali pressosaldati su richiesta (WR/WS)  
*Presswelded terminals upon request (WR/WS)*
- Stagnatura a caldo dei terminali su richiesta  
*Hot tin dipped terminals upon request*
- In Alluminio su richiesta  
*In Aluminium upon request*

## SOLUZIONI PERSONALIZZATE CUSTOM-MADE SOLUTIONS

Per ordinare, completare il codice con le misure "L" e "D"  
*Please insert "L" and "D" dimensions in your orders*



Rame Rosso <i>Bare Copper</i>	Rame Stagnato <i>Tin-Plated Copper</i>	Terminali Stagnati <i>Tin-Plated Terminals</i>	Sezione Cross-Sect. [mm <sup>2</sup> ]	Filo Elem. Single wire Ø [mm]	A [mm]	B [mm]	C [mm]	D [mm]	S [mm]	Portata Current load ΔT 30 °C
FR 2,5-7/L-D	FS 2,5-7/L-D	FR/S 2,5-7/L-D	2,5	0,20	8	7	4	3,2	1,5	30 A
FR 2,5-7/L-D	FS 2,5-7/L-D	FR/S 2,5-7/L-D	2,5	0,20	11	7	5	4,3	1,5	30 A
FR 4-9/L-D	FS 4-9/L-D	FR/S 4-9/L-D	4	0,20	11	9	5	4,3-5,3	1,7	45 A
FR 6-9/L-D	FS 6-9/L-D	FR/S 6-9/L-D	6	0,20	11	9	5	4,3-5,3	2	55 A
FR 6-11/L-D	FS 6-11/L-D	FR/S 6-11/L-D	6	0,20	13	11	5	5,3-7	1,5	60 A
FR 10-11/L-D	FS 10-11/L-D	FR/S 10-11/L-D	10	0,20	13	11	5	5,3-7	2,2	80 A
FR 10-14/L-D	FS 10-14/L-D	FR/S 10-14/L-D	10	0,20	13	14	6	5,3-7	2,1	90 A
FR 10-17/L-D	FS 10-17/L-D	FR/S 10-17/L-D	10	0,20	23	17	10	7-9-11-13	2	90 A
FR 16-14/L-D	FS 16-14/L-D	FR/S 16-14/L-D	16	0,20	13	14	6	5,3-7	2,6	120 A
FR 16-17/L-D	FS 16-17/L-D	FR/S 16-17/L-D	16	0,20	23	17	10	7-9-11-13	2,5	120 A
FR 25-23/L-D	FS 25-23/L-D	FR/S 25-23/L-D	25	0,20	23	23	10	7-9-11-13	3,2	150 A
FR 35-23/L-D	FS 35-23/L-D	FR/S 35-23/L-D	35	0,20	23	23	10	7-9-11-13	3,4	195 A
FR 50-23/L-D	FS 50-23/L-D	FR/S 50-23/L-D	50	0,20	23	23	10	7-9-11-13	4,5	230 A
FR 50-30/L-D	FS 50-30/L-D	FR/S 50-30/L-D	50	0,20	30	30	15	9-11-13-15	4	250 A
FR 75-30/L-D	FS 75-30/L-D	FR/S 75-30/L-D	75	0,20	30	30	15	9-11-13-15	5	300 A
FR 100-35/L-D	FS 100-35/L-D	FR/S 100-35/L-D	100	0,20	35	35	15	9-11-13-15	6	370 A
FR 150-35/L-D	FS 150-35/L-D	FR/S 150-35/L-D	150	0,20	35	35	15	9-11-13-15	8	460 A
FR 200-35/L-D	FS 200-35/L-D	FR/S 200-35/L-D	200	0,20	35	35	15	9-11-13-15	10	540 A

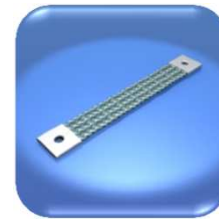
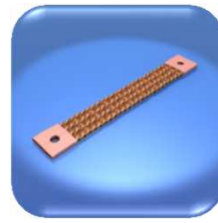
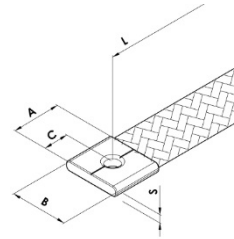
Sezioni e forature non comprese in tabella vengono allestite su richiesta / *Special dimensions and design upon request*

Le portate dei conduttori sono indicative (vedi pag. 28) / *Conductors current loads are approximated (please see page 28)*

Temperatura Ambiente di riferimento 35 °C / *Referred to Ambient Temperature 35 °C*

# TRECCE DI MASSA EARTHING BRAIDS

## DIMENSIONI STANDARD STANDARD DIMENSIONS



Rame Rosso <i>Bare Copper</i>	Rame Stagnato <i>Tin-Plated Copper</i>	Terminali Stagnati <i>Tin-Plated Terminals</i>	Sezione Cross-Sect. [mm <sup>2</sup> ]	Filo Elem. Single wire Ø [mm]	A [mm]	B [mm]	C [mm]	D [mm]	S [mm]	L [mm]	Portata Current load ΔT 30°C
FR 6-11/75-7	FS 6-11/75-7	FR/S 6-11/75-7	6	0,20	13	11	5	7	1,5	75	60 A
FR 6-11/100-7	FS 6-11/100-7	FR/S 6-11/100-7	6	0,20	13	11	5	7	1,5	100	60 A
FR 6-11/150-7	FS 6-11/150-7	FR/S 6-11/150-7	6	0,20	13	11	5	7	1,5	150	60 A
FR 10-17/100-9	FS 10-17/100-9	FR/S 10-17/100-9	10	0,20	23	17	10	9	2	100	90 A
FR 10-17/150-9	FS 10-17/150-9	FR/S 10-17/150-9	10	0,20	23	17	10	9	2	150	90 A
FR 10-17/200-9	FS 10-17/200-9	FR/S 10-17/200-9	10	0,20	23	17	10	9	2	200	90 A
FR 10-17/250-9	FS 10-17/250-9	FR/S 10-17/250-9	10	0,20	23	17	10	9	2	250	90 A
FR 10-17/300-9	FS 10-17/300-9	FR/S 10-17/300-9	10	0,20	23	17	10	9	2	300	90 A
FR 16-17/150-9	FS 16-17/150-9	FR/S 16-17/150-9	16	0,20	23	17	10	9	2,5	150	120 A
FR 16-17/200-9	FS 16-17/200-9	FR/S 16-17/200-9	16	0,20	23	17	10	9	2,5	200	120 A
FR 16-17/250-9	FS 16-17/250-9	FR/S 16-17/250-9	16	0,20	23	17	10	9	2,5	250	120 A
FR 16-17/300-9	FS 16-17/300-9	FR/S 16-17/300-9	16	0,20	23	17	10	9	2,5	300	120 A
FR 16-17/350-9	FS 16-17/350-9	FR/S 16-17/350-9	16	0,20	23	17	10	9	2,5	350	120 A
FR 25-23/150-9	FS 25-23/150-9	FR/S 25-23/150-9	25	0,20	23	23	10	9	3,2	150	150 A
FR 25-23/200-9	FS 25-23/200-9	FR/S 25-23/200-9	25	0,20	23	23	10	9	3,2	200	150 A
FR 25-23/250-9	FS 25-23/250-9	FR/S 25-23/250-9	25	0,20	23	23	10	9	3,2	250	150 A
FR 25-23/300-9	FS 25-23/300-9	FR/S 25-23/300-9	25	0,20	23	23	10	9	3,2	300	150 A
FR 25-23/350-9	FS 25-23/350-9	FR/S 25-23/350-9	25	0,20	23	23	10	9	3,2	350	150 A
FR 35-23/150-9	FS 35-23/150-9	FR/S 35-23/150-9	35	0,20	23	23	10	9	3,4	150	195 A
FR 35-23/200-9	FS 35-23/200-9	FR/S 35-23/200-9	35	0,20	23	23	10	9	3,4	200	195 A
FR 35-23/250-9	FS 35-23/250-9	FR/S 35-23/250-9	35	0,20	23	23	10	9	3,4	250	195 A
FR 35-23/300-9	FS 35-23/300-9	FR/S 35-23/300-9	35	0,20	23	23	10	9	3,4	300	195 A
FR 35-23/350-9	FS 35-23/350-9	FR/S 35-23/350-9	35	0,20	23	23	10	9	3,4	350	195 A
FR 50-30/150-11	FS 50-30/150-11	FR/S 50-30/150-11	50	0,20	30	30	15	11	4	150	250 A
FR 50-30/200-11	FS 50-30/200-11	FR/S 50-30/200-11	50	0,20	30	30	15	11	4	200	250 A
FR 50-30/250-11	FS 50-30/250-11	FR/S 50-30/250-11	50	0,20	30	30	15	11	4	250	250 A
FR 50-30/300-11	FS 50-30/300-11	FR/S 50-30/300-11	50	0,20	30	30	15	11	4	300	250 A
FR 50-30/350-11	FS 50-30/350-11	FR/S 50-30/350-11	50	0,20	30	30	15	11	4	350	250 A
FR 75-30/150-11	FS 75-30/150-11	FR/S 75-30/150-11	75	0,20	30	30	15	11	5	150	300 A
FR 75-30/200-11	FS 75-30/200-11	FR/S 75-30/200-11	75	0,20	30	30	15	11	5	200	300 A
FR 75-30/250-11	FS 75-30/250-11	FR/S 75-30/250-11	75	0,20	30	30	15	11	5	250	300 A
FR 75-30/300-11	FS 75-30/300-11	FR/S 75-30/300-11	75	0,20	30	30	15	11	5	300	300 A
FR 75-30/350-11	FS 75-30/350-11	FR/S 75-30/350-11	75	0,20	30	30	15	11	5	350	300 A
FR 100-35/150-13	FS 100-35/150-13	FR/S 100-35/150-13	100	0,20	35	35	15	13	6	150	370 A
FR 100-35/200-13	FS 100-35/200-13	FR/S 100-35/200-13	100	0,20	35	35	15	13	6	200	370 A
FR 100-35/250-13	FS 100-35/250-13	FR/S 100-35/250-13	100	0,20	35	35	15	13	6	250	370 A
FR 100-35/300-13	FS 100-35/300-13	FR/S 100-35/300-13	100	0,20	35	35	15	13	6	300	370 A
FR 100-35/350-13	FS 100-35/350-13	FR/S 100-35/350-13	100	0,20	35	35	15	13	6	350	370 A
FR 150-35/150-13	FS 150-35/150-13	FR/S 150-35/150-13	150	0,20	35	35	15	13	8	150	460 A
FR 150-35/200-13	FS 150-35/200-13	FR/S 150-35/200-13	150	0,20	35	35	15	13	8	200	460 A
FR 150-35/250-13	FS 150-35/250-13	FR/S 150-35/250-13	150	0,20	35	35	15	13	8	250	460 A
FR 150-35/300-13	FS 150-35/300-13	FR/S 150-35/300-13	150	0,20	35	35	15	13	8	300	460 A
FR 150-35/350-13	FS 150-35/350-13	FR/S 150-35/350-13	150	0,20	35	35	15	13	8	350	460 A
FR 200-35/150-13	FS 200-35/150-13	FR/S 200-35/150-13	200	0,20	35	35	15	13	10	150	540 A
FR 200-35/200-13	FS 200-35/200-13	FR/S 200-35/200-13	200	0,20	35	35	15	13	10	200	540 A
FR 200-35/250-13	FS 200-35/250-13	FR/S 200-35/250-13	200	0,20	35	35	15	13	10	250	540 A
FR 200-35/300-13	FS 200-35/300-13	FR/S 200-35/300-13	200	0,20	35	35	15	13	10	300	540 A
FR 200-35/350-13	FS 200-35/350-13	FR/S 200-35/350-13	200	0,20	35	35	15	13	10	350	540 A